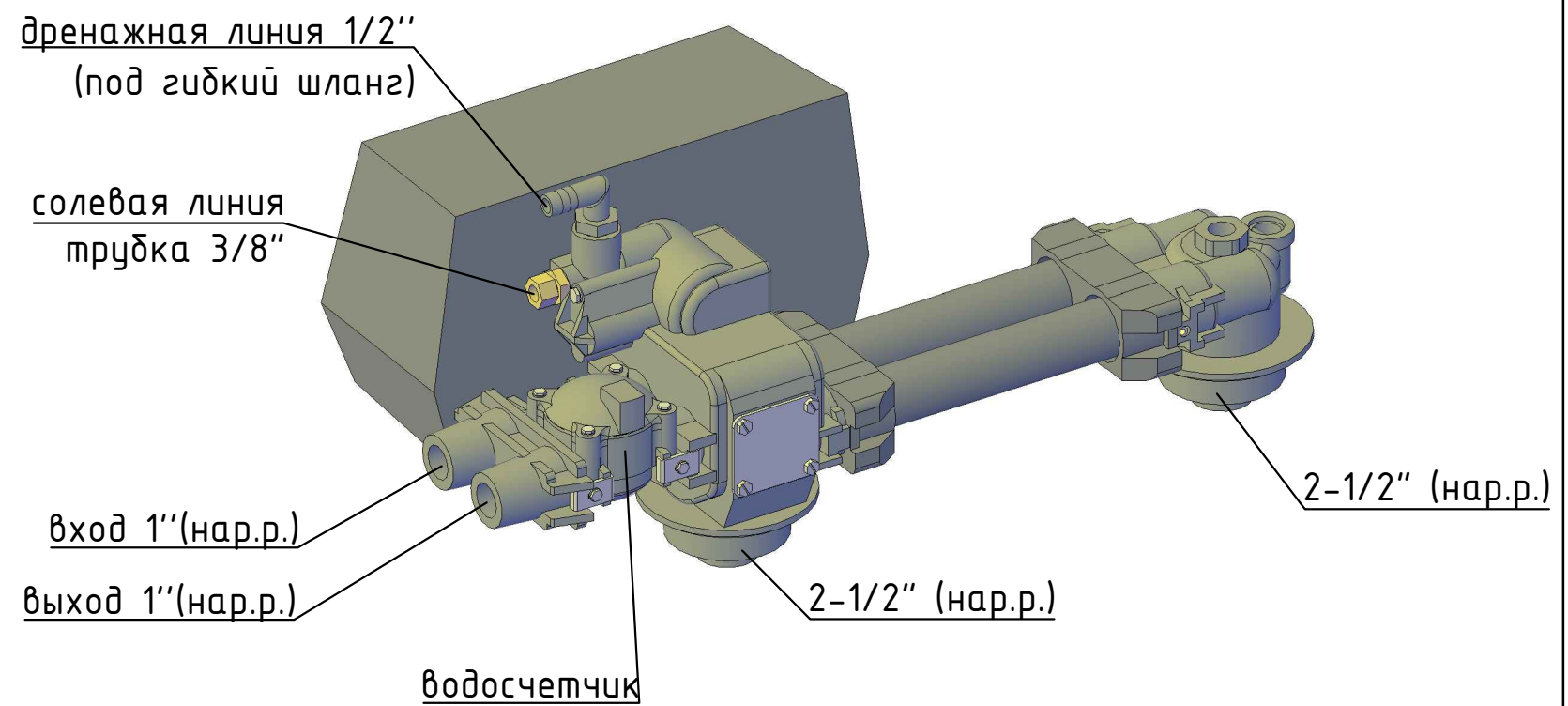


Наименование	D,мм	D1,мм	a,мм	H,мм	H1,мм	H2,мм	H3,мм	V,л	Масса* ед.,кг
АКВАЮНИТ ASW 0835FL91	205	467	330	1085	902	959	630	100	95
АКВАЮНИТ ASW 0844FL91	210	467	330	1307	1124	1181	630	100	115
АКВАЮНИТ ASW 1044FL91	255	467	330	1303	1120	1177	630	100	159
АКВАЮНИТ ASW 1054FL91	257	467	330	1566	1383	1440	630	100	190
АКВАЮНИТ ASW 1248FL91	305	530	330	1403	1220	1277	750	150	248
АКВАЮНИТ ASW 1354FL91	330	530	430	1558	1375	1432	750	150	300
АКВАЮНИТ ASW 1465FL91	369	530	430	1850	1656	1724	1000	200	420
АКВАЮНИТ ASW 1665FL91	406	530	430	1859	1665	1733	1000	200	511

\* - максимальная масса установки в рабочем состоянии



Инв. № подл.    Подпись и дата    Взам. инв. №

						АКВАЮНИТ ASW...FL91		
						Стадия	Масса	Масштаб
Изм.	Кол.уч.	Лист	Недок.	Подп.	Дата	Установка умягчения Сборочный чертеж		
Разраб.	Мамонтова							
Проб.	Полтавцев							
Т.контр.	Гомзин							
Н.контр.	Иванов					Лист	Листов	
Утв.	Полтавцев					